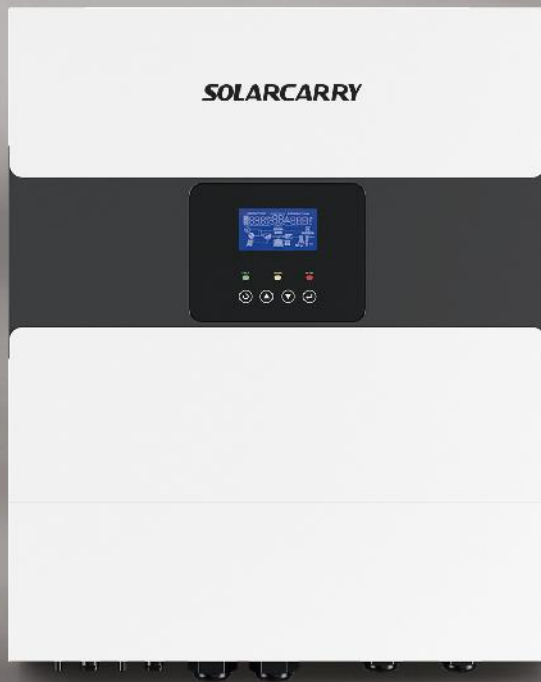


大功率太阳能 混合逆变器

单台8kw大功率

SC HF 8000-48 PLUS



太阳能



电脑



电视



冰箱



风扇



音响



空调

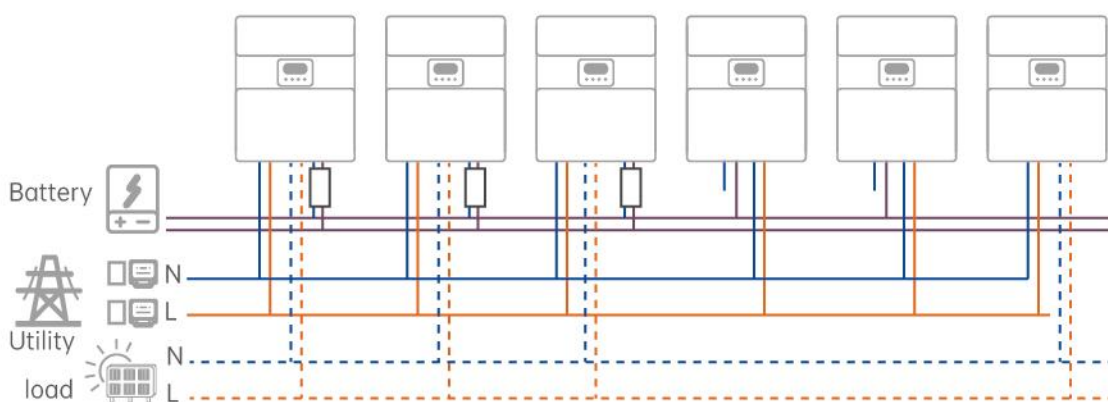


收音机

单台大功率8KW 支持三相模式

并机式混合储能系统

- 支持多模式,单/三相并机、支持并网模式。
- 支持锂电充放电管理。
- 可选Wifi模块,支持远程App监控。



规格 Specifications

技术参数

型号	SC HF 8000-48 PLUS
额定功率	8000VA/8000W
并机功能	支持 (最多6台)

输入输出参数

电压	230VAC
可选电压范围	170-280VAC (对于个人电脑); 90-280VAC (家用电器)
频率范围	50Hz/60Hz (自动适应)
交流电压调节	230VAC±5%
浪涌功率	16000VA
效率 (峰值)	93.50%
转换时间	10ms(个人电脑);20ms(家用电器)
波形	纯正弦波

电池参数

电池电压	48VDC
浮充电压	54VDC
过充保护	60VDC

光伏充电&交流充电

太阳能充电类型	2路MPPT
最大光伏阵列功率	8000W
MPPT工作电压范围	120~450VDC
最大光伏阵列开路电压	500VDC
最大太阳能充电电流	120A
最大交流充电电流	120A

常规参数

机器尺寸(mm)	490*580*139
包装尺寸 (mm)	588*677*254
净重 (kg)	30KG
毛重(kg)	32KG
通信接口	RS232/RS485/CAN/干接点
相对湿度	5% to 95%
工作温度	-10°C~ 50°C
储存温度	-15°C~ 60°C